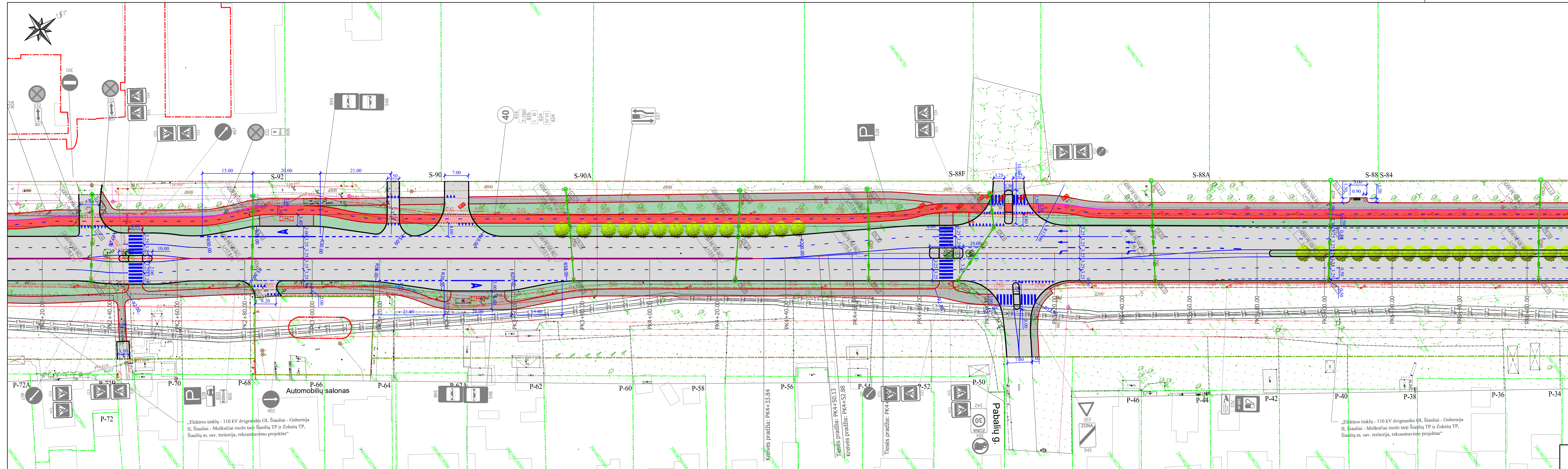


- Žymėjimas**
- SUSISIEKIMO DALIS**
Aprašymas
- SUTARTINIAI ŽYMĖJIMAI**
- Registruoto geodeziškai pamatuoto sklypo riba
 - Registruoto geodeziškai pamatuoto statinio riba
 - Neregistruoto geodeziškai pamatuoto sklypo riba
 - Geležinkelio apsaugos zona
 - Elektros tinklų 110 kV įtampos oro linijos apsaugos zona
 - Gatvės ašis
 - Skersinio pjūvio vieta
 - Kelio bordiūras
 - Vejos bordiūras
 - Nusklemtas dviračių bordiūras
 - Asfalto/trinkelių dangos kraštas
 - Kertami medžiai
 - Projektuojama asfalto danga
 - Projektuojama betoninių trinkelių danga
 - Projektuojama tako pilkos spalvos asfalto danga
 - Projektuojama dviračių tako raudonos spalvos asfalto danga nuvažoje
 - Projektuojama žvyro danga
 - Projektuojama veja
 - Paviršinių nuotekų tinklas
 - Rekonstruojamas paviršinių nuotekų tinklas
 - Rekonstruojamas paviršinių nuotekų šulinys
 - Projektuojamas paviršinių nuotekų šulinys

„Elektros tinklų 110 kV dvigrandės OL Šiauliai – Dubėnija II, Šiauliai P. rekonstruojami ruože tarp Šiaulių TP P-92 iki TP, Šiaulių m. sav. teritorija, rekonstravimo projektas“

Trasos pradžia: PK0+00.00

0	2024	Projektiniai pasiūlymai	
LAIDA	IŠLEIDIMO DATA	LAIDOS STATUSAS, KEITIMO PRIEŽASTIS (JEI TAIKOMA)	
KVAL. PATV. DOK. NR.	atamis Žirmūnų g. 139, Vilnius Tel. (8-5) 2728334, Faks. (8-5) 2031280		
30394	PV	Rimvydas Juodka	STATINIO PROJEKTO PAVADINIMAS Serbentų gatvės atkarpos nuo Pramonės g. iki Dubijos g. ir nuo Dubijos g. iki Vilniaus g. prieigų kapitalinio remonto ir lietaus nuotekų tinklų rekonstravimo ir statybos Šiaulių mieste projektas
37547	PDV	Šarūnas Bakšys	STATINIO NUMERIS IR PAVADINIMAS, DOKUMENTO PAVADINIMAS 00 - Kelias (gatvė) Projektiniai pasiūlymai
Inž.	Laurynas Juodis		STATYTOJAS IR (ARBA) UŽSAKOVAS
LT	Šiaulių miesto savivaldybės administracija	DOKUMENTO ŽYMUO	M1:500
		AT-23S-2160-00-PP-B.01	LAIDA LAPAS LAPŲ 0 1 6



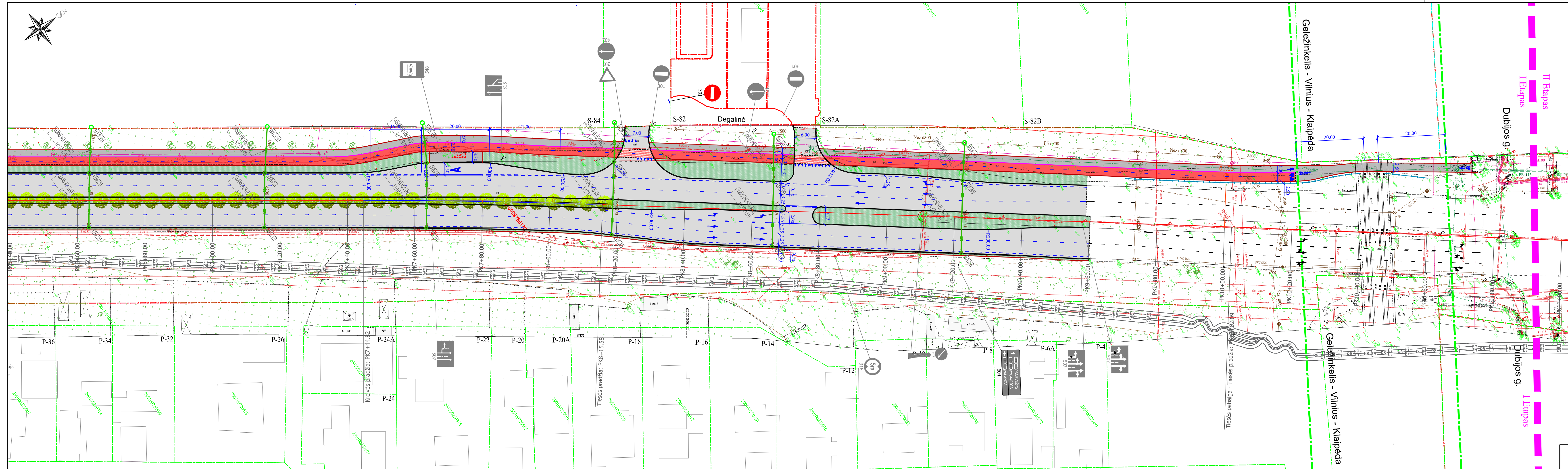
SUSISIEKIMO DALIS
Aprašymas

SUTARTINIAI ŽYMĖJIMAI

- Registruoto geodeziškai pamatuoto sklypo riba
- Registruoto geodeziškai pamatuoto statinio riba
- Neregistruoto geodeziškai pamatuoto sklypo riba
- Geležinkelio apsaugos zona
- Elektros tinklų 110 kV įtampos oro linijos apsaugos zona
- Gatvės ašis
- Skersinio pjūvio vieta
- Kelio bordiūras
- Vėjos bordiūras
- Nusklemtas dviračių bordiūras
- Asfalto/trinkelų dangos kraštas
- Kertami medžiai
- Projektuojama asfalto danga
- Projektuojama betoninių trinkelų danga
- Projektuojama tako pilkos spalvos asfalto danga
- Projektuojama dviračių tako raudonos spalvos asfalto danga
- Projektuojama dviračių tako raudonos spalvos asfalto danga nuvažoje
- Projektuojama žvyro danga
- Projektuojama veja
- Paviršinių nuotekų tinklas
- Rekonstruojamas paviršinių nuotekų tinklas
- Rekonstruojamas paviršinių nuotekų šulinys
- Projektuojamas paviršinių nuotekų šulinys

DOKUMENTO ŽYMUO
AT-23S-2160-00-PP-B.01

LAIKA	LAPAS	LAPŲ
0	2	6



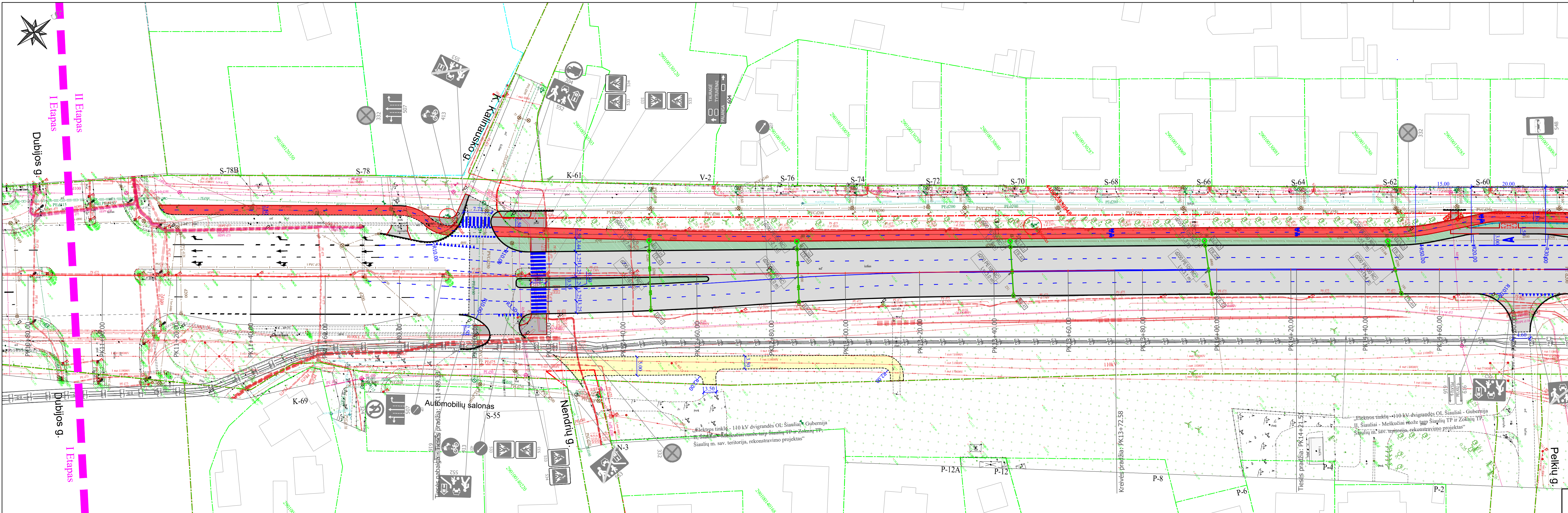
SUSISIEKIMO DALIS
Aprašymas

SUTARTINIAI ŽYMĖJIMAI

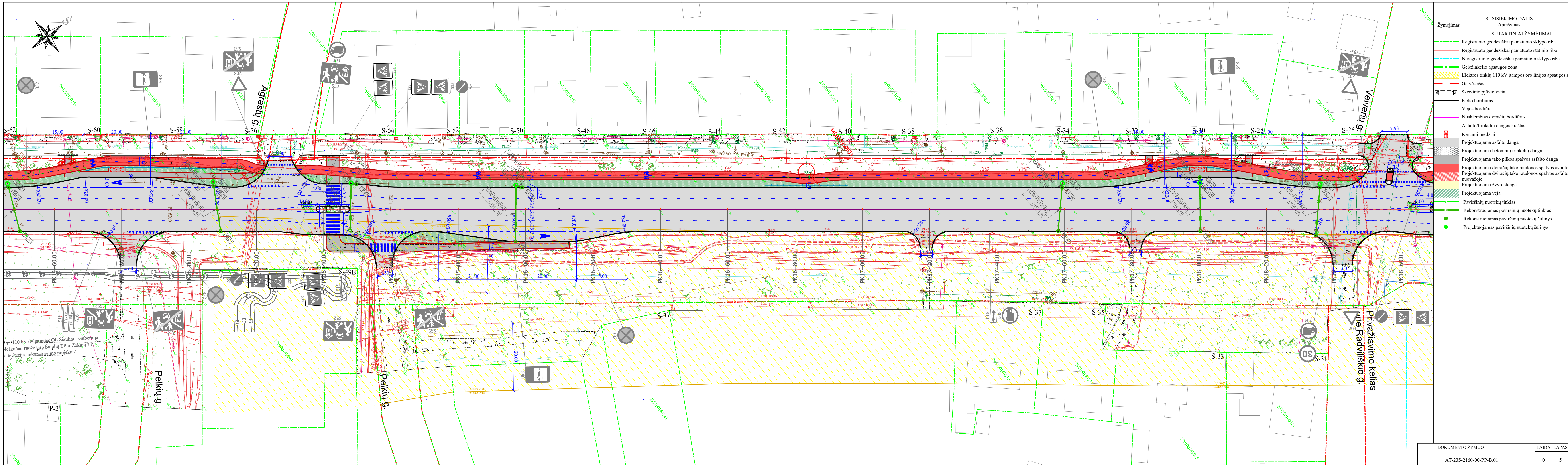
- Registruoto geodeziškai pamatuoto sklypo riba
- Registruoto geodeziškai pamatuoto statinio riba
- Neregistruoto geodeziškai pamatuoto sklypo riba
- Geležinkelio apsaugos zona
- Elektros tinklų 110 kV įtampos oro linijos apsaugos zona
- Gatvės ašis
- Skersinio pjūvio vieta
- Kelio bordiūras
- Vejos bordiūras
- Nusklemtas dviračių bordiūras
- Asfalto/trinkelų dangos kraštas
- Kertami medžiai
- Projektuojama asfalto danga
- Projektuojama betoninių trinkelų danga
- Projektuojama tako pilkos spalvos asfalto danga
- Projektuojama dviračių tako raudonos spalvos asfalto danga
- Projektuojama dviračių tako raudonos spalvos asfalto danga nuvažoje
- Projektuojama žvyro danga
- Projektuojama veja
- Paviršinių nuotekų tinklas
- Rekonstruojamas paviršinių nuotekų tinklas
- Rekonstruojamas paviršinių nuotekų šulinys
- Projektuojamas paviršinių nuotekų šulinys

Dokumentation Information:

DOKUMENTO ŽYMUO	LAIKA	LAPAS	LAPŲ
AT-23S-2160-00-PP-B.01	0	3	6

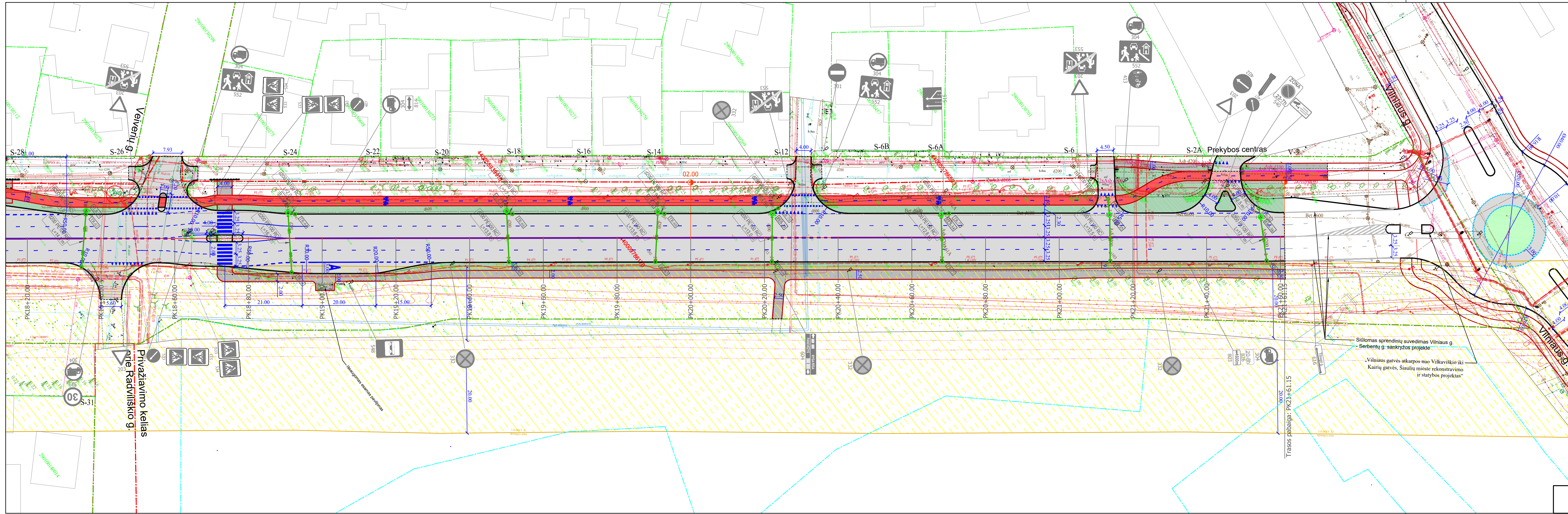


- SUSISIEKIMO DALIS**
Aprašymas
- SUTARTINIAI ŽYMĖJIMAI**
- Registruoto geodeziškai pamatuoto sklypo riba
 - Registruoto geodeziškai pamatuoto statinio riba
 - Neregistruoto geodeziškai pamatuoto sklypo riba
 - Geležinkelio apsaugos zona
 - Elektros tinklų 110 kV įtampos oro linijos apsaugos zona
 - Gatvės ašis
 - Skersinio pjūvio vieta
 - Kelio bordiūras
 - Vėjos bordiūras
 - Nusklembtas dviračių bordiūras
 - Asfalto/trinkelų dangos kraštas
 - Kertami medžiai
 - Projektuojama asfalto danga
 - Projektuojama betoninių trinkelų danga
 - Projektuojama tako pilkos spalvos asfalto danga
 - Projektuojama dviračių tako raudonos spalvos asfalto danga
 - Projektuojama dviračių tako raudonos spalvos asfalto danga nuvažioje
 - Projektuojama žvyro danga
 - Projektuojama veja
 - Paviršinių nuotekų tinklas
 - Rekonstruojamas paviršinių nuotekų tinklas
 - Rekonstruojamas paviršinių nuotekų šulinys
 - Projektuojamas paviršinių nuotekų šulinys



- SUSISIEKIMO DALIS**
Aprašymas
- SUTARTINIAI ŽYMĖJIMAI**
- Registruoto geodeziškai pamatuoto sklypo riba
 - Registruoto geodeziškai pamatuoto statinio riba
 - - - Neregistruoto geodeziškai pamatuoto sklypo riba
 - Geležinkelio apsaugos zona
 - Elektros tinklų 110 kV įtampos oro linijos apsaugos zona
 - Gatvės ašis
 - Skersinių pjūvio vieta
 - Kelio bordiūras
 - Vejos bordiūras
 - Nusklembtas dviračių bordiūras
 - Asfalto/trinkelinių dangos kraštas
 - Kertami medžiai
 - Projektuojama asfalto danga
 - Projektuojama betoninių trinkelinių dangų
 - Projektuojama tako pilkos spalvos asfalto danga
 - Projektuojama dviračių tako raudonos spalvos asfalto danga
 - Projektuojama dviračių tako raudonos spalvos asfalto danga nuvažioje
 - Projektuojama žvyro danga
 - Projektuojama veja
 - Paviršinių nuotekų tinklas
 - Rekonstruojamas paviršinių nuotekų tinklas
 - Rekonstruojamas paviršinių nuotekų šulinys
 - Projektuojamas paviršinių nuotekų šulinys

DOKUMENTO ŽYMUO	LAIKA	LAPAS	LAPŲ
AT-23S-2160-00-PP-B.01	0	5	6



SUSISIEKIMO DALIS
Aprašymas

SUTARTINAI ŽYMĖJIMAI

Žymėjimas

- Registruoto geodeziškai pamatuoto sklypo riba
- Registruoto geodeziškai pamatuoto statinio riba
- Neregistruoto geodeziškai pamatuoto sklypo riba
- Geležinkelio apsaugos zona
- Elektros tinklų 110 kV įtampos oro linijos apsaugos zona
- Gatvės ašis
- Skersinio pjūvio vieta
- Kelių bordiūras
- Vėjos bordiūras
- Nusklembtas dviračių bordiūras
- Asfalto/trinkelių dangos kraštai
- Kertami medžiai
- Projektuojama asfalto danga
- Projektuojama betoninių trinkelų danga
- Projektuojama tako pilkos spalvos asfalto danga
- Projektuojama dviračių tako raudonos spalvos asfalto danga
- Projektuojama dviračių tako raudonos spalvos asfalto danga nuvažoje
- Projektuojama žvyro danga
- Projektuojama veja
- Paviršinių nuotekų tinklas
- Rekonstruojamas paviršinių nuotekų tinklas
- Rekonstruojamas paviršinių nuotekų šulinys
- Projektuojamas paviršinių nuotekų šulinys

Sidomas sprendinių suvedimas Vilniaus g. Serbentų g. sankryžos projekte

„Vilniaus gatvės atkarpos nuo Vilkaviškio iki Kairių gatvės, Šiaurinėje miesto rekonstravimo ir statybos projekto“

Trasos pabaiga: PK21+61.15

Privaziavimo kelias prie Radviškio g.

Veiverių g.

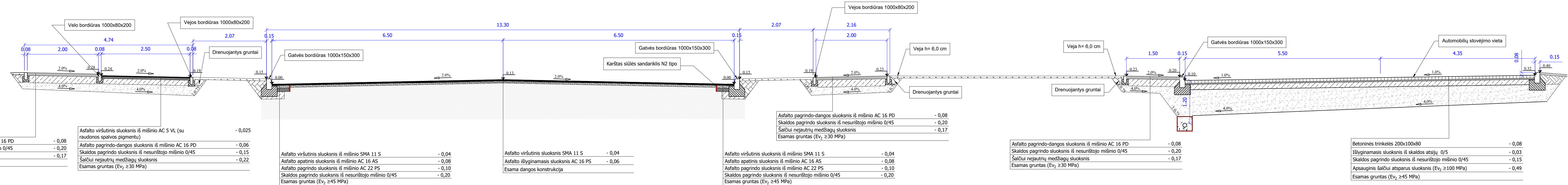
Prekybos centras

Vilniaus g.

Vilniaus g.

Trasos pabaiga: PK21+61.15

Skersinis profilis
A-A



Asfalto pagrindo-dangos sluoksnis iš mišinio AC 16 PD	- 0,08
Skaldos pagrindo sluoksnis iš nesurišto mišinio 0/45	- 0,20
Šalčiui nejautrių medžiagų sluoksnis	- 0,17
Esamas gruntas (E _{v2} ≥ 30 MPa)	

Asfalto viršutinis sluoksnis iš mišinio AC 5 VL (su raudonos spalvos pigmentu)	- 0,025
Asfalto pagrindo-dangos sluoksnis iš mišinio AC 16 PD	- 0,06
Skaldos pagrindo sluoksnis iš nesurišto mišinio 0/45	- 0,15
Šalčiui nejautrių medžiagų sluoksnis	- 0,22
Esamas gruntas (E _{v2} ≥ 30 MPa)	

Asfalto viršutinis sluoksnis iš mišinio SMA 11 S	- 0,04
Asfalto apatinis sluoksnis iš mišinio AC 16 AS	- 0,08
Asfalto pagrindo sluoksnis iš mišinio AC 22 PS	- 0,10
Skaldos pagrindo sluoksnis iš nesurišto mišinio 0/45	- 0,20
Esamas gruntas (E _{v2} ≥ 45 MPa)	

Asfalto viršutinis sluoksnis SMA 11 S	- 0,04
Asfalto išlyginamasis sluoksnis AC 16 PS	- 0,06
Esama dangos konstrukcija	

Asfalto viršutinis sluoksnis iš mišinio SMA 11 S	- 0,04
Asfalto apatinis sluoksnis iš mišinio AC 16 AS	- 0,08
Asfalto pagrindo sluoksnis iš mišinio AC 22 PS	- 0,10
Skaldos pagrindo sluoksnis iš nesurišto mišinio 0/45	- 0,20
Esamas gruntas (E _{v2} ≥ 45 MPa)	

Asfalto pagrindo-dangos sluoksnis iš mišinio AC 16 PD	- 0,08
Skaldos pagrindo sluoksnis iš nesurišto mišinio 0/45	- 0,20
Šalčiui nejautrių medžiagų sluoksnis	- 0,17
Esamas gruntas (E _{v2} ≥ 30 MPa)	

Asfalto pagrindo-dangos sluoksnis iš mišinio AC 16 PD	- 0,08
Skaldos pagrindo sluoksnis iš nesurišto mišinio 0/45	- 0,20
Šalčiui nejautrių medžiagų sluoksnis	- 0,17
Esamas gruntas (E _{v2} ≥ 30 MPa)	

Betoninės trinkelės 200x100x80	- 0,08
Išlyginamasis sluoksnis iš skaldos atsijų 0/5	- 0,03
Skaldos pagrindo sluoksnis iš nesurišto mišinio 0/45	- 0,15
Apsauginis šalčiui atsparus sluoksnis (E _{v2} ≥ 100 MPa)	- 0,49
Esamas gruntas (E _{v2} ≥ 45 MPa)	

Pastabos:
1. Pavaizduotas skersinis profilis yra planuojamas. Dangos konstrukcijos sluoksnių storai galutiniame projekte gali skirtis.

0	2024	Statybos leidimui, konkursui, statybai
LAIDA	IŠLEIDIMO DATA	LAIDOS STATUSAS. KEITIMO PRIEŽASTIS (JEI TAIKOMA)
KVAL. PATV. DOK. NR.	 Žirmūnų g. 139, Vilnius Tel. (8-5) 2728334, Faks. (8-5) 2031280	
30394	PV	Rimvydas Juodka
37547	PDV	Šarūnas Bakšys
	Inž.	Laurynas Juodis
LT	STATYTOJAS IR (ARBA) UŽSAKOVAS	DOKUMENTO ŽYMUO
	Šiaulių miesto savivaldybės administracija	AT-23S-2160-00-PP-B.02
		M1:50
		LAIDA LAPAS LAPŲ
	0	1 1